

301

**plusmodel**

1/35

## Engine-compartment detail set Opel blitz - Italeri kit

### Návod ke stavbě

Při stavbě postupujte podle instrukčních obrázků.  
Nepoužít díly č.32, 33, 34

### Instructions

Follow the instruction drawings the assembly.  
Don't use parts No. 32, 33, 34

**Upozornění:** Během opracování může vznikat prach, který může dráždit dýchací cesty. Používejte ochranu očí při odšťíhování kovových dílů.

**Notice:** Machining can produce dust which can be irritating to the respiratory tract. Metal parts should be cut off using protection eyesight.

### Označení dílů

M – fotoleptané kovové díly  
C,B - díly stavebnice Tamiya

### Parts labelling

M – photoetched parts  
C,B - Parts of Tamiya kit

**Kupujte přímo na [www.plusmodel.cz](http://www.plusmodel.cz)**  
**Buy directly from [www.plusmodel.cz](http://www.plusmodel.cz)**

Plus Model s.r.o

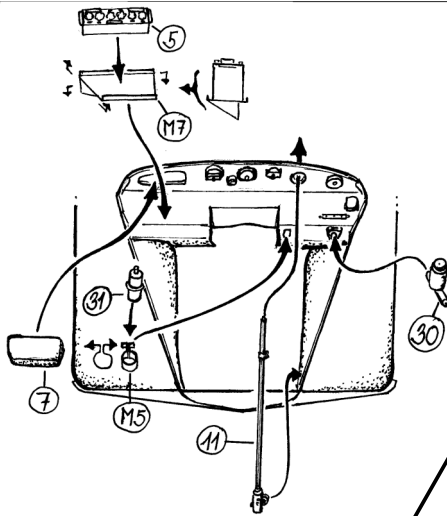
Jižní 56, 370 10 České Budějovice

Czech Republic

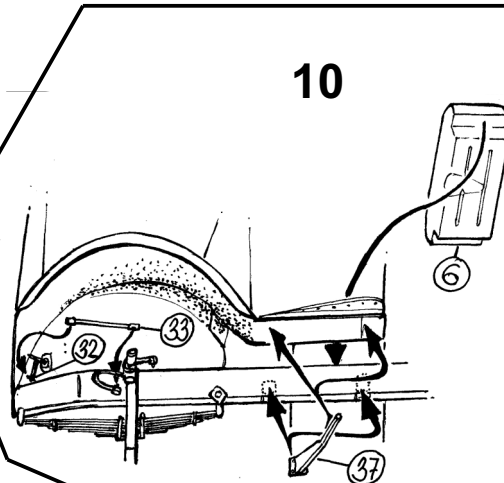
<http://www.plusmodel.cz>

e-mail: [plusmodel@plusmodel.cz](mailto:plusmodel@plusmodel.cz)

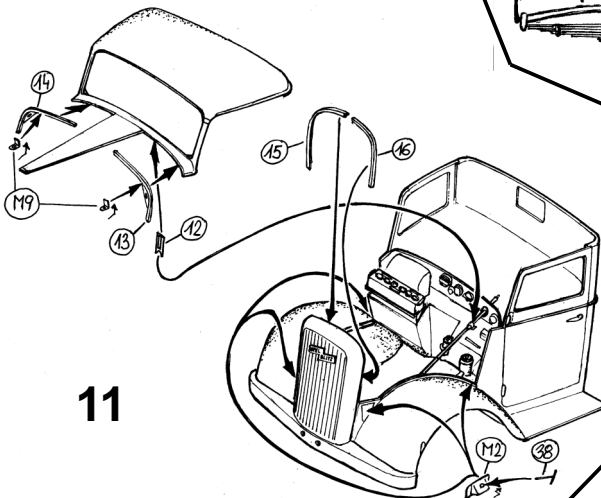
9



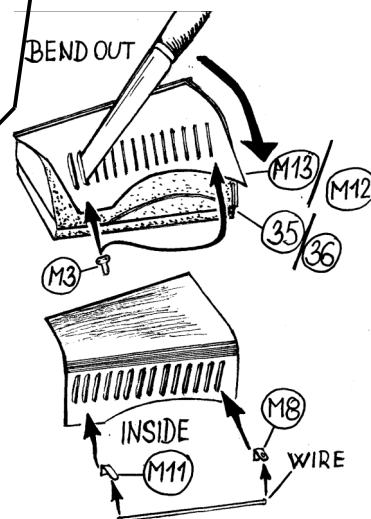
10



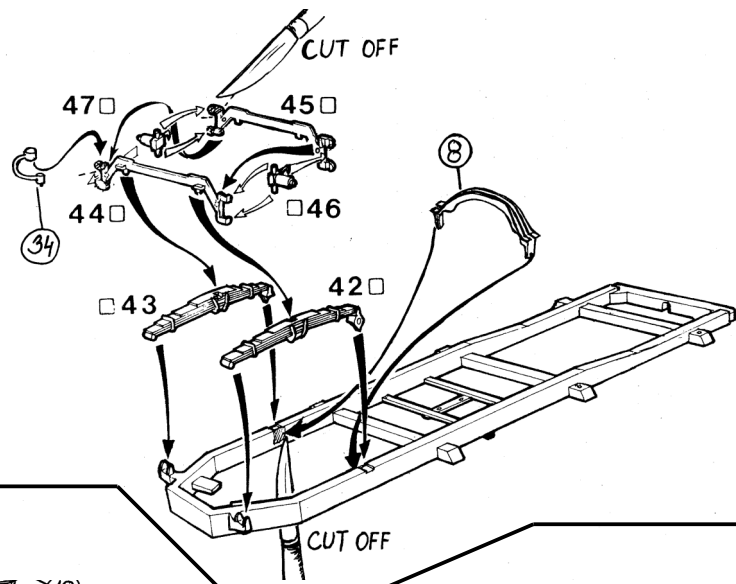
11



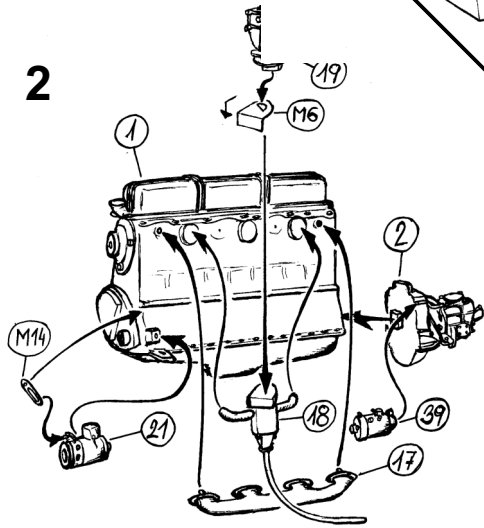
12



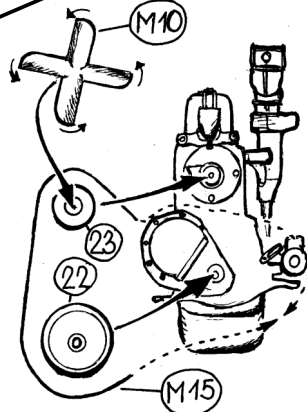
1



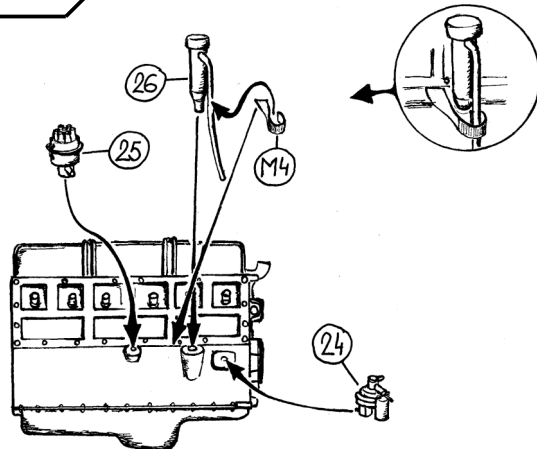
2



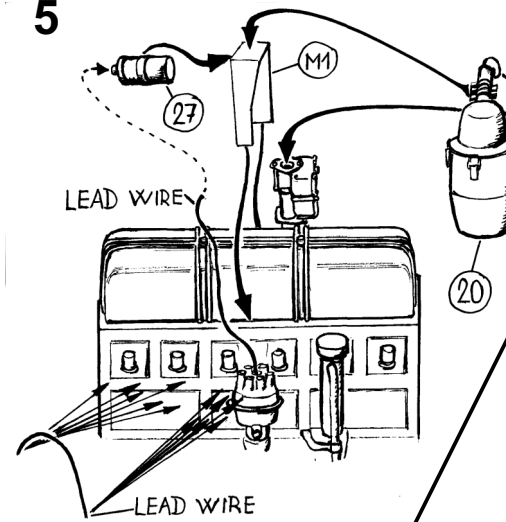
3



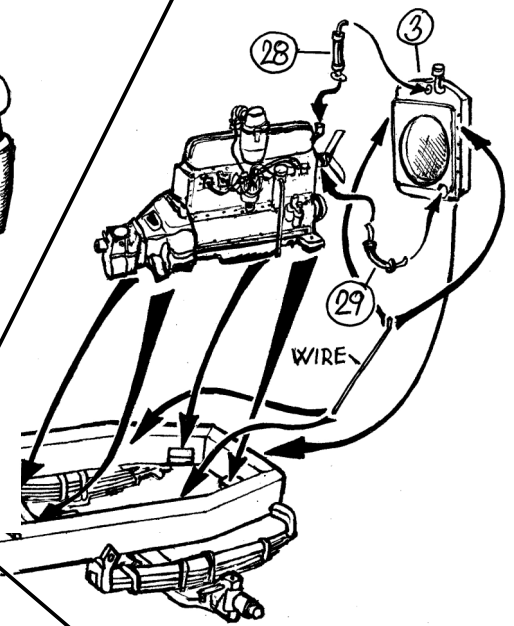
4



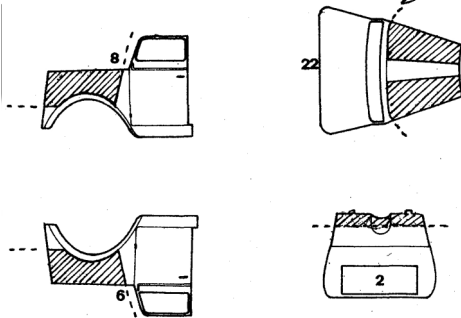
5



6



CUT OFF



7

8

